

A modern street light fixture with a dark purple central pole and two grey, wing-like arms extending outwards. Each arm contains a rectangular light source. The background features a stylized, geometric pattern of intersecting lines in shades of grey and black, creating a sense of depth and perspective.

SMART STREET LIGHT

Independence

JUN 2024

Presents by Daylight energy,inc.

この度 CIGS薄膜フレキシブル太陽光電池を用いた自立独立電源

「スマート街路灯 インデペンデンス シリーズ」が誕生しました。

WI-FI 360度防犯カメラ 携帯、PC充電USBポート3口を標準装備。

各センサーにより、機能が充実した街路灯です。

太陽光電池はポールに設置され、保護カバーにより破損の心配もありません。意匠もスタイリッシュなデザインとなりました。

非常時、災害時にその威力を最大限に発揮できる街路灯は幅広く

ニーズにお答え出来ます。

弊社ではスマート街路灯にご興味ある皆様と普及に努めたいと考えております。

株式会社 Daylight energy 代表取締役 末永 浩

スマート街路灯4000 lm 仕様



- **配線工事不要**
電気工事は不要で設置も簡単です



- **安定した電源容量**
円筒構造の為、積雪や落ち葉などの障害物も付きません。メンテナンスも容易で安定した発電性能を発揮できます。



- **耐圧性**
高い耐風性・耐圧性・水密性



- **スマート街路灯**
防犯カメラ、Wi-Fi、携帯電話充電USBポート(3口)が標準装備です。様々なアプリケーションに対応できます。
5G基地局(オプション)



- **効率的な発電と安全で信頼性の高いCIGS薄膜太陽電池です**
同サイズで結晶系フレキシブル薄膜モジュールの約2倍の発電量。

- **設置面積**
設置面積が小さく、ファッションナブルなスタイリングです。

仕様-4000Lm		
本体	材質	SS400
	外形寸法	Φ219mm t4mm H4500mm
	表面処理	溶融亜鉛メッキ/静電塗料

LED照明	材質	201ステンレス
	W数	15W×2
	LED	4000K
	照度 (W)	150LM/W
	照度	4000LM
	演色評価数	Ra≥70
	外形寸法	1000mm*260mm*690mm

蓄電池	品名	三元リチウムイオン
	容量	(10-25℃) 24V/16AH (0-15℃) 24V/17AH
	動作温度	-15℃～+30℃ (-15℃ではヒーターが必要)

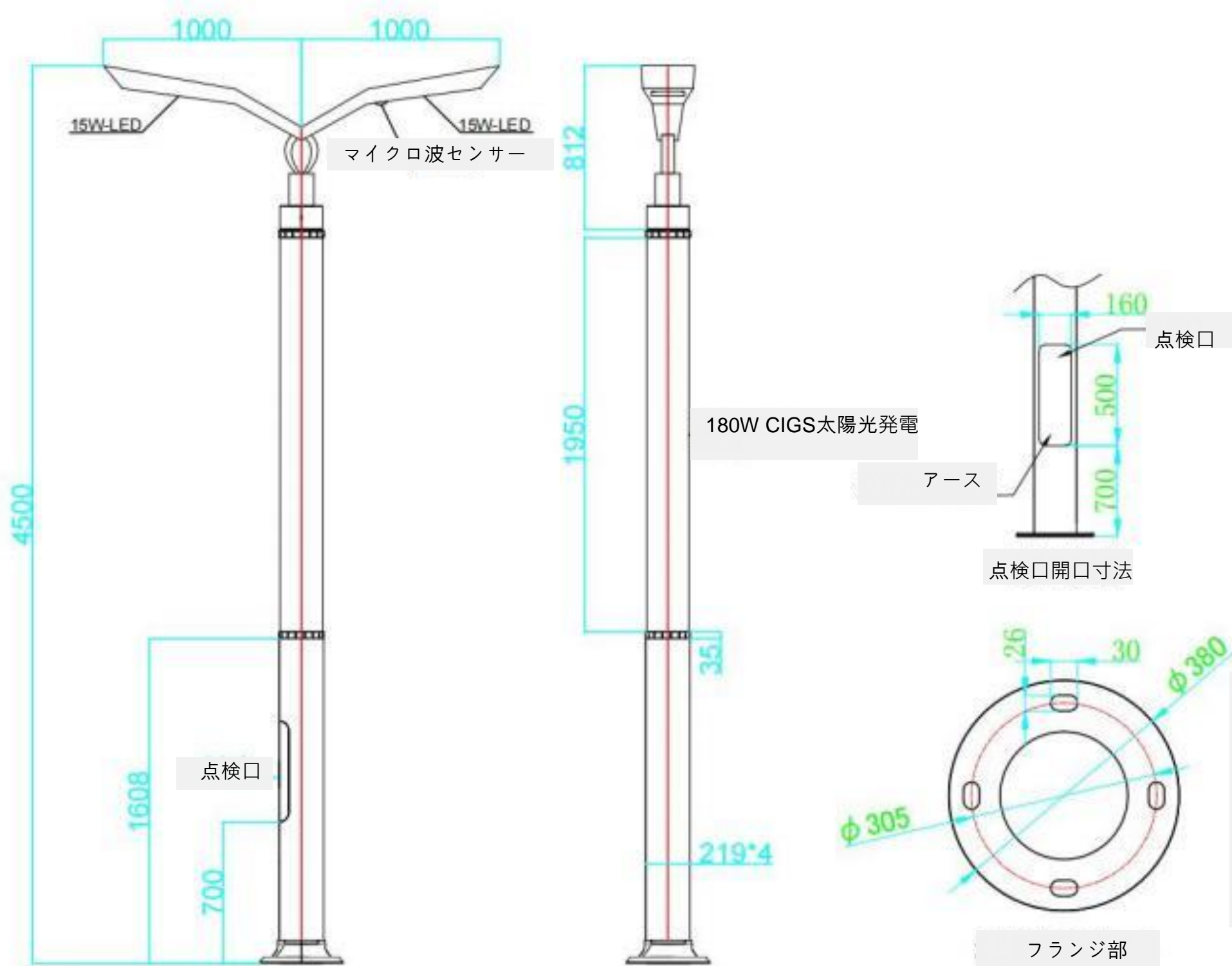
センサー	範囲	垂直方向12M, 水平方向16M
------	----	------------------

CIGS薄膜 太陽光発電	W数	183W
	太陽光電池	CIGS
	開放電圧VOC	58.1V
	動作電圧Vmp	45.61V
	短絡電流ISC	4.67A
	動作電流Imp	4.02A
	動作温度	-30℃～+85℃

マイクロ波	陽光センサー タイマー、人感センサー
-------	--------------------

動作時間	待機中10%、約3W センサー感知時、約30W 感知解除後60秒点灯。
------	--

4000 lm 仕様 外形寸法

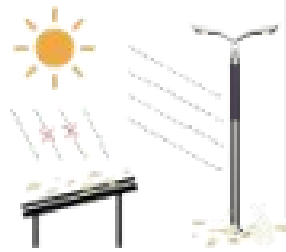


スマート街路灯12000 lm 仕様



- **配線工事不要**

電気工事は不要で設置も簡単です



- **安定した電源容量**

円筒構造の為、積雪や落ち葉などの障害物も付きません。メンテナンスも容易で安定した発電性能を発揮できます。



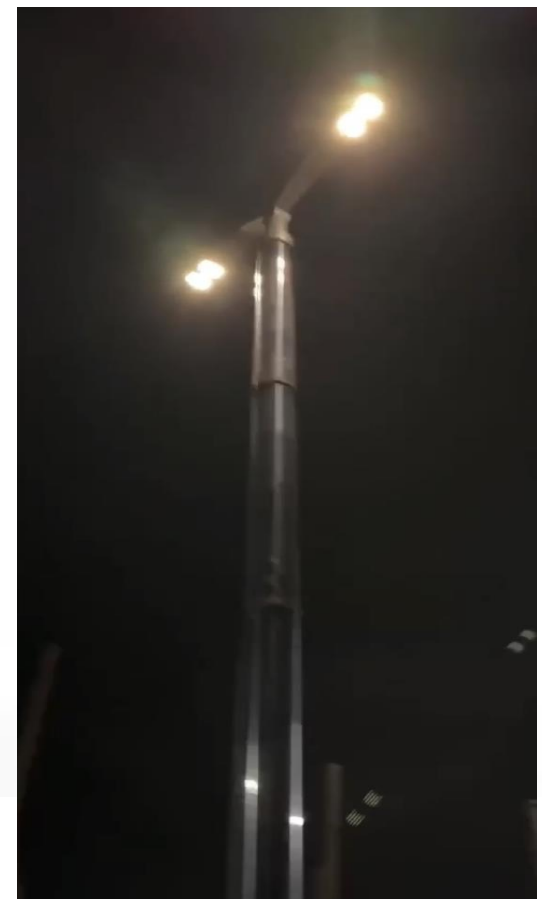
- **効率的な発電と安全で信頼性の高い CIGS薄膜太陽電池です**

同サイズで結晶系フレキシブル薄膜モジュールの約2倍の発電量。



- **スマート街路灯**

防犯カメラ、Wi-Fi、携帯電話充電 USBポート(3口)が標準装備です。様々なアプリケーションに対応できます。5G基地局(オプション)



仕様-12000Lm		
本体	材質	SS400
	外形寸法	Φ219mm t4mm H8500mm
	表面処理	熔融亜鉛メッキ/静電塗料

LED照明	材質	201ステンレス
	W数	45W×2
	LED	4000K
	照度(W)	150LM/W
	照度	12000LM
	演色評価数	Ra \geq 70
	外形寸法	1200mm*260mm*770mm

蓄電池	品名	三元リチウムイオン
	容量	(10~25℃) 24V/46AH (0~15℃) 24V/50AH
	動作温度	-15℃~+30℃ (-15℃ではヒーターが必要)

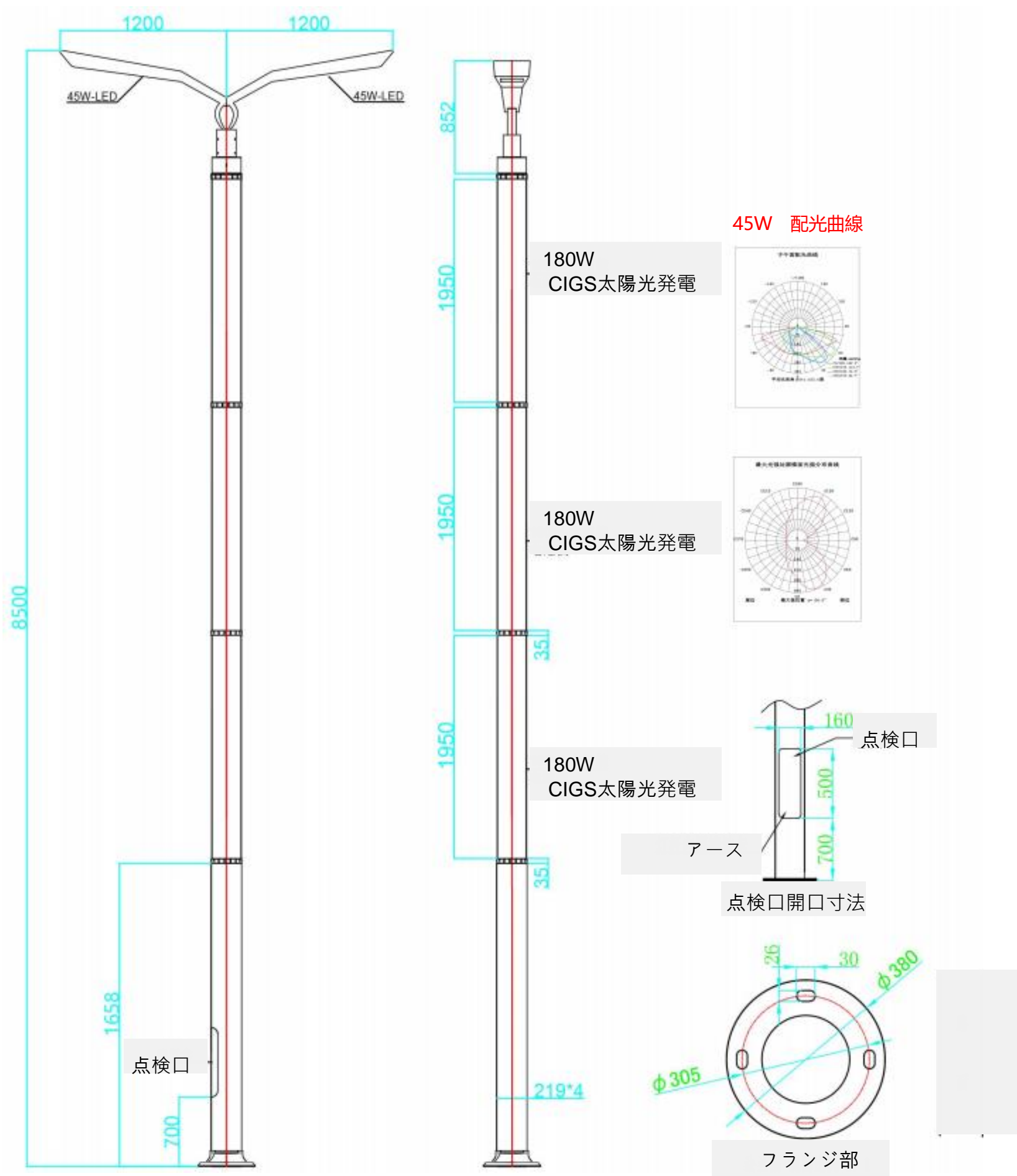
センサー	範囲	垂直方向12M, 水平方向16M
------	----	------------------

CIGS薄膜 太陽光発電	W数	540W
	太陽光電池	CIGS
	開放電圧VOC	58.1V
	動作電圧Vmp	45.61V
	短絡電流ISC	4.67A
	動作電流Imp	4.02A
	動作温度	-30℃~+85℃

センサー	陽光センサー タイマー 人感センサー
------	--------------------

動作時間	待機中10% 約9W センサー感知時 約90W 感知解除後 約60秒点灯
------	---

12000 lm 仕様 外形寸法



計測データ -12000Lm仕様

CIGS薄膜太陽光450Wにて90W街路灯テストデータ					
計測条件	時刻	電圧 (V)	電流 (A)	発電量 (W)	総発電量 (時間帯)
MPPTチャージャー 快晴	5:54	24.49	0.146	3.57554	129Wh
	6:24	24.91	1.306	32.53246	
	6:54	30.05	2.014	60.5207	
	7:24	25.46	1.733	44.12218	
	7:54	30.83	2.808	86.57064	
	8:25	30.8	3.223	99.2684	
	8:55	27.04	1.282	34.66528	150Wh
	9:22	31.57	3.369	106.35933	
	9:55	31.17	2.588	80.66796	
	10:25	27.92	1.746	48.74832	
	10:55	31.63	2.478	78.37914	
	11:25	31.25	2.124	66.375	
	11:56	30.1	1.978	59.5378	99Wh
	12:26	28.83	2.148	61.92684	
	12:56	30.41	1.318	40.08038	
	13:26	31.55	2.429	76.63495	
	13:56	31.38	2.515	78.9207	92Wh
	14:26	31.15	2.954	92.0171	
	15:00	29.72	2.722	80.89784	
	15:27	29.85	3.357	100.20645	124Wh
	15:57	27.75	1.88	52.17	
	16:27	27.79	1.807	50.21653	
	16:57	26.72	1.514	40.45408	
	17:27	26.18	1.233	32.27994	
17:57	25.95	0.329	8.53755		
18:24	13	0	0		

2023年8月23日 午前5:54~午後6:24(13時間) 累積発電量は612wh。蓄電量は594wh。反射光の影響で5%増加し、総発電量は644whとなりました。1時間当たりの平均発電量は49.538w。

Site	Dujiagou			
Country	China		北海道気温	北海道湿度
Region	Asia			
Source	Meteonorm 8.1 (1991-2000), Sat=46%			
Latitude	43.22	°		
Longitude	124.86	°		
Altitude	233	m		
Time Zone	8	GMT		
Albedo	0.2			
Values	GlobH	DiffH	Temp	Wind Vel
Month	kWh/m ²	kWh/m ²	° C	m/s
January	58.2	22.5	-13.8	2.1
February	80.3	33.5	-8.8	2.7
March	124	53.9	0.1	3.2
April	146	74.5	9.7	3.7
May	163	94.2	17.6	3.4
June	160.1	98	21.9	2.7
July	148.7	91.7	24.7	2.5
August	134.1	78.1	23.2	2.09
September	121.2	56.6	17.2	2.1
October	88.6	47.3	8.7	2.6
November	59.9	30.1	-2.2	2.69
December	50.8	21.4	-11.4	2.3
Year	1334.9	701.8	7.3	2.67

備考：北海道の日射量、温度、湿度のパラメータ(参考データ)

メーカー希望小売価格

品番	Product Name	Spec. (Power/pc)	単位 QTY	単価 Unit Price	標準装備 Standard equipment	備考 Remark
1	4000 lm スマート街路灯 インデペンデンス4500	2000lm LED×2 CIGS薄膜太陽光 183W 1セット 高さ 4.5m 蓄電池 24V/17AH	1	別紙価格表参照	360度防犯カメラ 携帯電話充電USBポート 3口	配送費・施工費・消費税 別途
2	12000 lm スマート街路灯 インデペンデンス8500	6000lm LED×2 CIGS薄膜太陽光- 183W 3セット 高さ 8.5m 蓄電池 24V/50AH	1	別紙価格表参照	360度防犯カメラ 携帯電話充電USBポート 3口	配送費・施工費・消費税 別途
Amount						
※ 注意事項						
1. 価格はメーカー希望小売価格です						
2. 支払方法:						
3. メーカー無償保証期間 1年 保守メンテナンス契約10万円(税込)/年 CIGS発電装置保証20年(20年で概ね8%~10%程度出力低下)						

ありがとうございました

株式会社 **Daylight energy**

〒170-0013 東京都豊島区東池袋3-9-9 明昌KSビル3階
TEL 03-6903-1758 fax 03-6903-1759
e-mail : info@daylight-energy.co.jp
URL : <http://daylight-energy.co.jp>